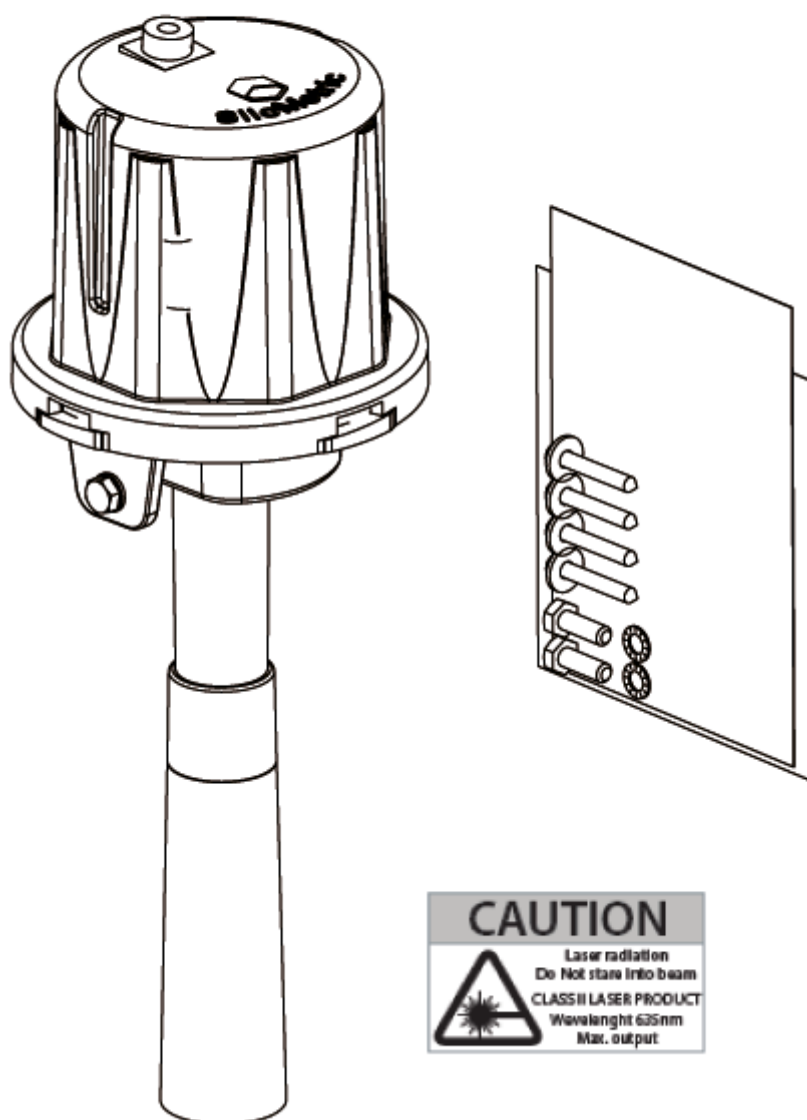


SILOMETRIC

INSTRUCCIONES / INSTRUCTIONS



+34 973501888



help@digitplan.com

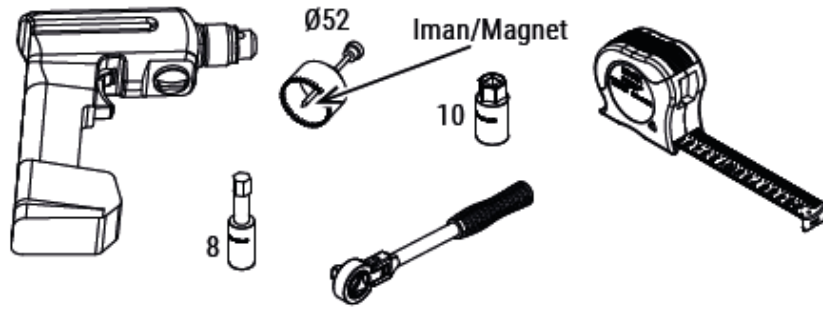


www.mcsystems.es

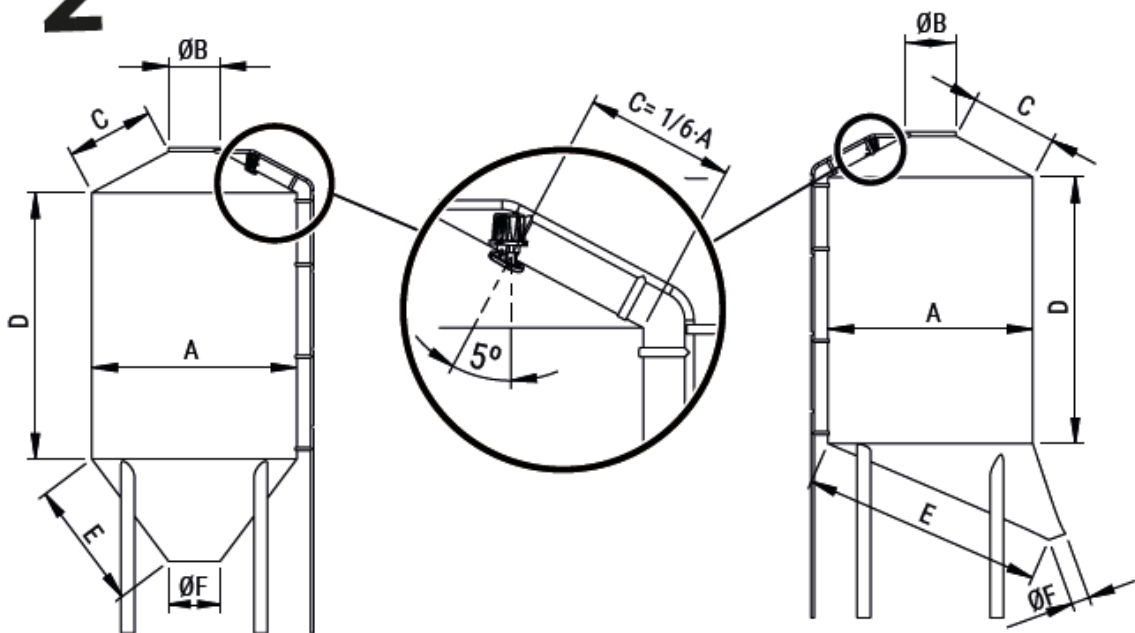


Pol. Ind. La Canaleta, 3
25300 Tarrega (Spain)

1



2



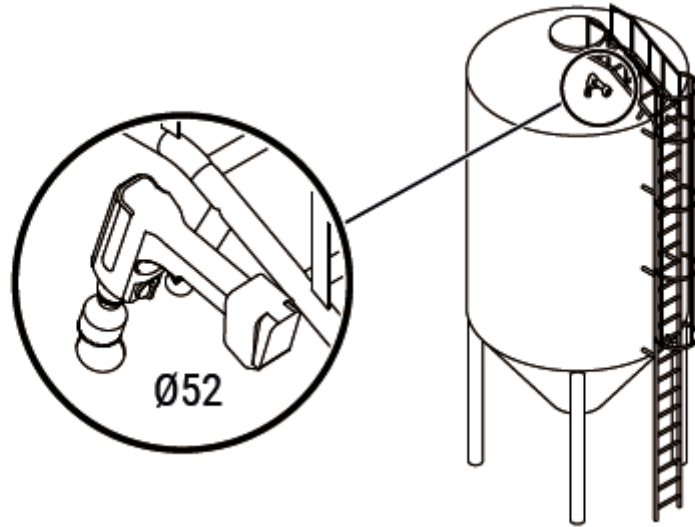
+34 973501888

help@digitplan.com

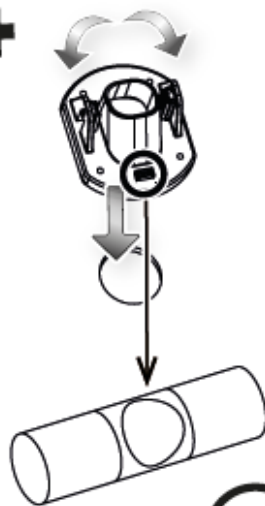
www.mcsystems.es

Pol. Ind. La Canaleta, 3
25300 Tarrega (Spain)

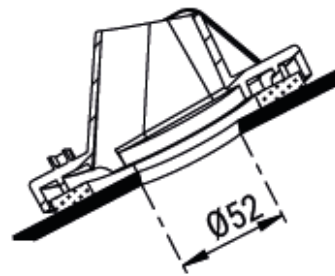
3



4



Nivel/Level



Alinear el agujero del silo con la parte inferior del soporte del Silometric



+34 973501888



help@digitplan.com

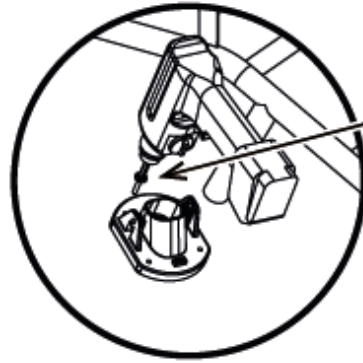


www.mcsystems.es



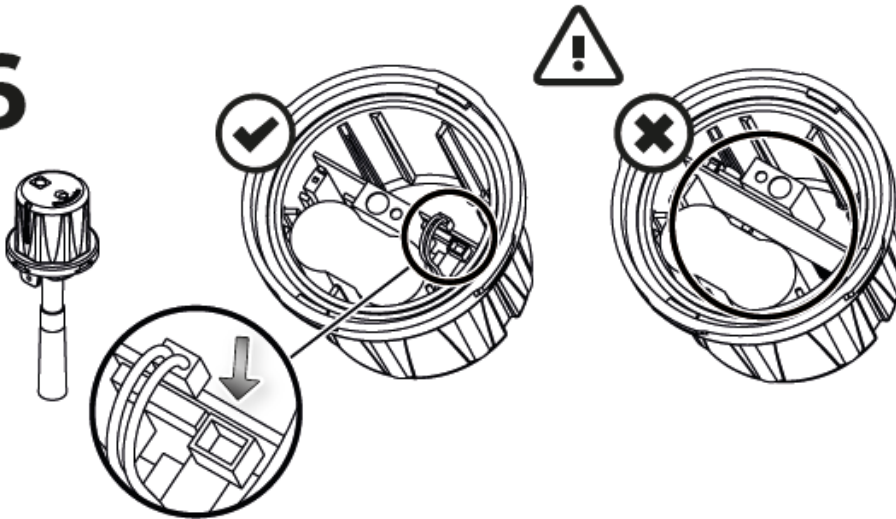
Pol. Ind. La Canaleta, 3
25300 Tarrega (Spain)

5



4 x DIN7504 M5.5x32 + ARVUL

6



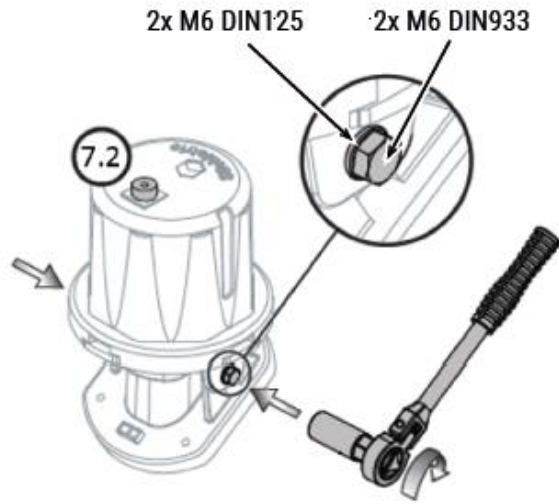
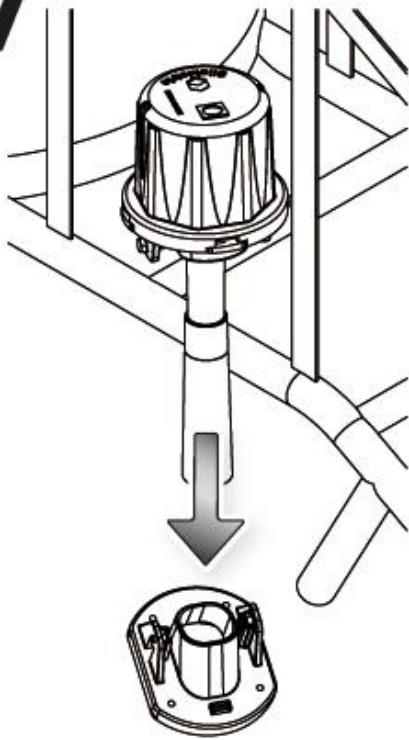
+34 973501888

help@digitplan.com

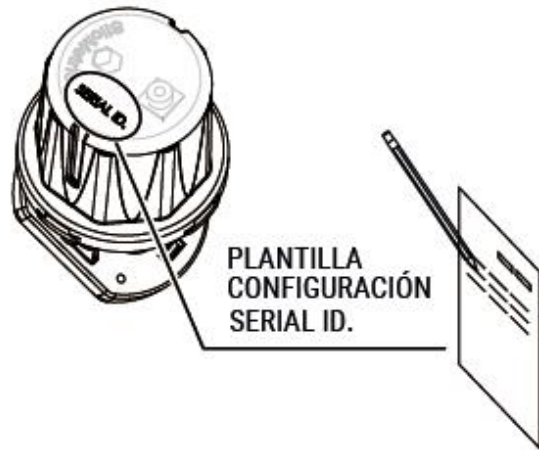
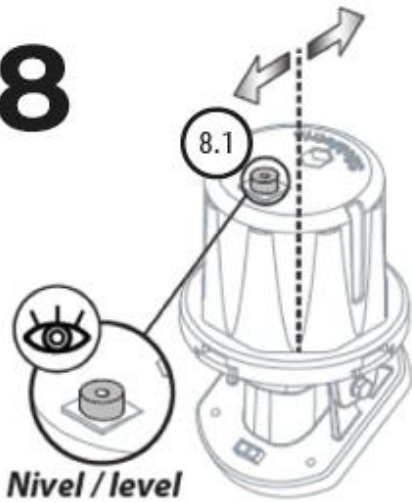
www.mcsystems.es

Pol. Ind. La Canaleta, 3
25300 Tarrega (Spain)

7



8



+34 973501888



help@digitplan.com



www.mcsystems.es



Pol. Ind. La Canaleta, 3
25300 Tarrega (Spain)